

# APOLLO®

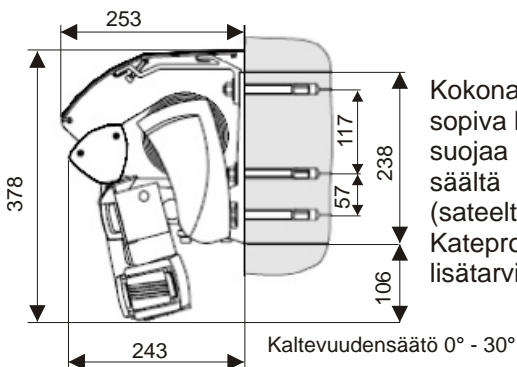
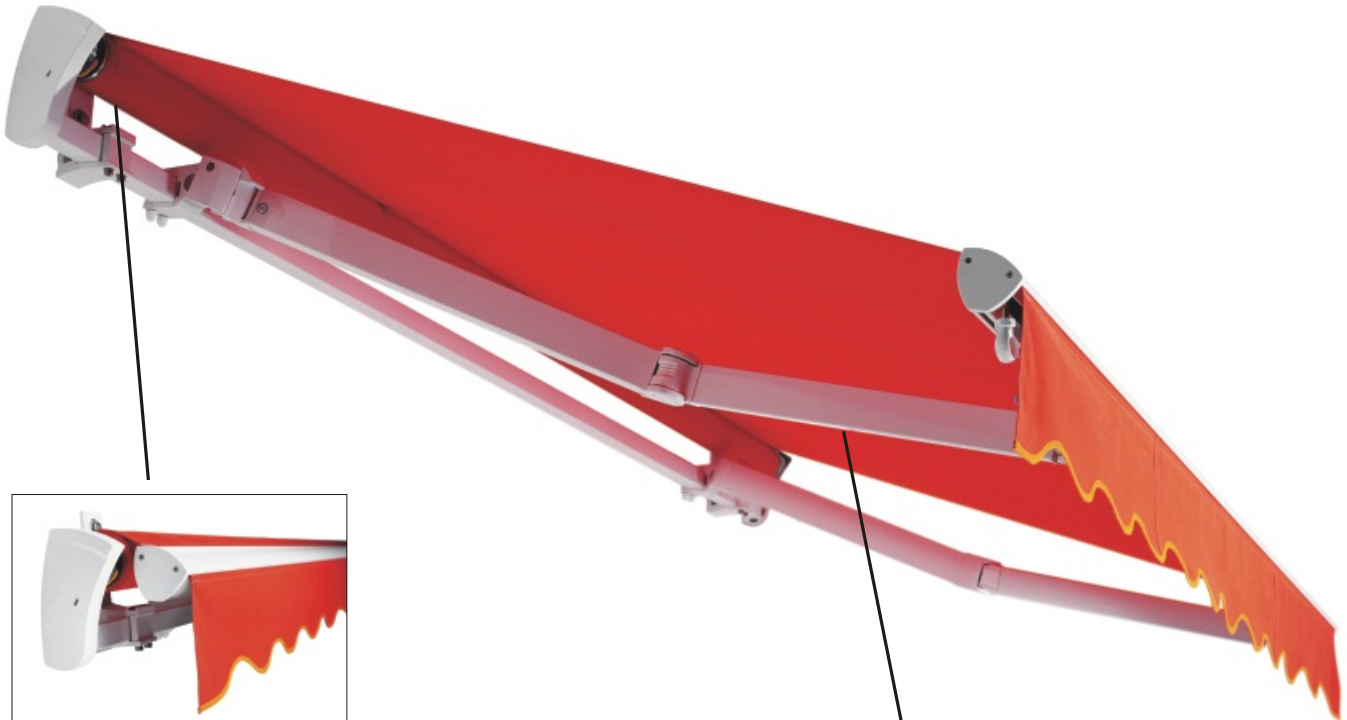
# TOPLINE®

## MARKIISI VAATIVIIN OLOSUHTEISIIN

### VAHVA MARKIISI SUURIIN KATTAUKSIIN

Elegantti ja kompakti TOPLINE terassimarkiisi on erinomainen paikkoihin, joissa tarvitaan lujaa ja rasituksen kestävää markiisia, kun leveyttä ja ulottumaa on paljon. Markiisi voidaan kiinnittää lujasta 40 mm runkoputkesta useilla eri tavoilla. Kohteisiin, joissa tarvitaan paljon ulottumaa, mutta käytettävissä on vain vähän leveyttä, voidaan TOPLINE toteuttaa päällekkäisnivellillä. TOPLINE markiisi on äärimmäisen korroosion kestävä; kaikki alumiini osat ovat kromatisoituja, ruuvit ja mutterit ovat ruostumatonta terästä. Markiisia voidaan käyttää manuaalisesti veivikäyttöisenä, motorisoituna kaukosäätimellä ja/tai aurinko- ja tuuliautomatiikalla.

Markiisin ydinosa on **nivelvarsi** - TOPLINE nivelvarsi on tutkittu ja TÜV-testattu.



Päällekkäisniveli-malli



Pieni komponenttien määrä ja yksinkertainen rakenne ovat avaintekijät tässä markiisissa Muotoiltu rungonviimeistely saa vahvan ja lujan TOPLINE -markiisin näyttämään sekä elegantilta että kevyeltä.



#### RAKENNE

Nivelessä on neljä murtolujaa teräskaapelia.  
Erikoisvahvuuden ansiosta nivelvarsille taataan vähintään 70 000 liikettä



#### ASENNUS

TOPLINE on helppo ja nopea asentaa seinään, kattoon tai kattotuoliin. Kiinnikkeiden paikat voidaan sijoittaa joustavasti runkoputken leveydelle.  
Tarkempi kiinnitysohje asennusohjeissa.



#### ETUPROFIILI

Tyylitetyllä pisaramuotoilulla etuprofiililla TOPLINE saa yksilöllisen ulkonäön.

#### TEKNISET TIEDOT (mm)

ULOTTUMA	1500	2000	2500	3000	3500	4000	4500
Minimi leveys*	1250	1500	1750	2000	2250	2500	-----
Minimi leveys	2000	2500	3000	3500	4000	4500	5000

\* päällekkäisnível

**MAKSIMI LEVEYS** yksittäismarkiisina 7000 mm  
2-osaisena sarjaankytkettynä 14000 mm  
3-osaisena sarjaankytkettynä 19500 mm  
(Ulottuma 4500 mm ei sarjaankytkentää)

Vakiona veivikäyttö. Suositellaan motorisointia.  
Lisätarvikkeena motorisointi, kaukosäädin, tuuli- ja aurinkoautomaatiikka sekä muut kytkettävät/ ohjelmoitavat toimintatavat.

#### RUNGON VAKIOVÄRIT

Polttomaalattu Valkea (RAL 9010), Harmaa (RAL 9006)  
Erikoistilauksesta kaikki RAL-sävyt



Profiilit suulakepuristettua alumiinia, osat painevalettua alumiinia.

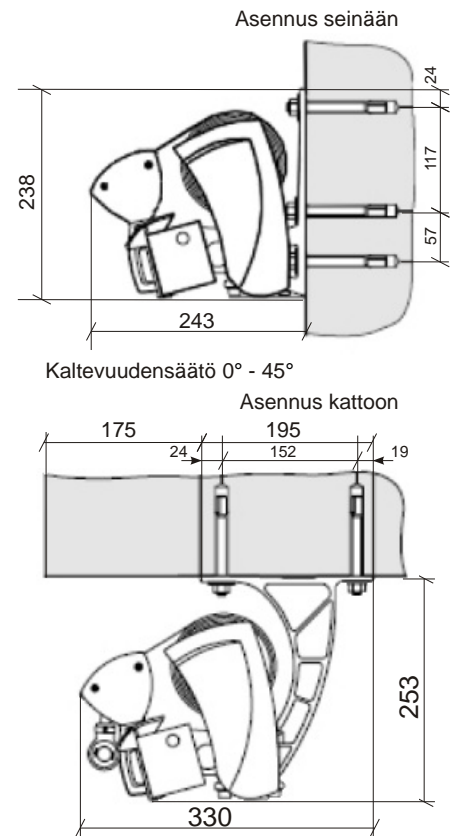
Kangasputki: galvanoitu teräs

- Ø 78 mm, seinämän vahvuus 1,0 mm

Runkoputki: polttomaalattu teräs

- 40x40 mm, seinämän vahvuus 2,0 mm

Kateprofiili (lisävaruste): polttomaalattua alumiinia

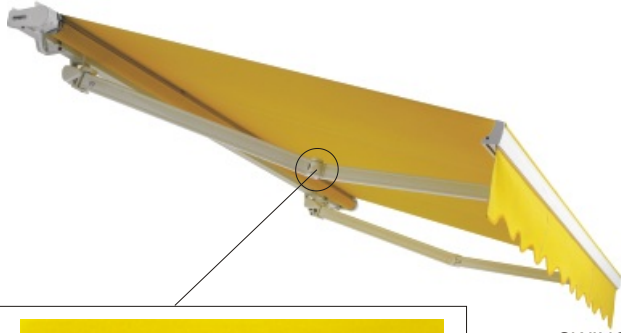


Apollo nivelvarsimarkiisit on TÜV -testattuja ja hyväksytyjä sekä täyttävät CE-standardin vaatimukset (EN13561)

# APOLLO® NIVELVARSI - MARKIISIN YDIN OSA

- vaadi testattuja ja tutkituista osista rakennettu markiisi -

TüV-testattu laatutuote



**SL = SWINGLINE - nivelvarsi**  
vähintään 25 000 liikettä  
2 murtolujaa teräskaapelia



**Tuuliluokka** (Standardin DIN EN 13561 mukaisesti)  
(Luokitus välillä 0 - 3)

Ulottuma: 1500 2000 2500 3000  
Tuuliluokka: 3 3 3 2

Tuulennopeus:

Luokka 3: 11 - 13 m/s Luokka 2: 8 - 10 m/s

**TL = TOPLINE - nivelvarsi**  
vähintään 70 000 liikettä  
4 murtolujaa teräskaapelia



**Tuuliluokka** (Standardin DIN EN 13561 mukaisesti)  
(Luokitus välillä 0 - 3)

Ulottuma: 1500 2000 2500 3000 3500 4000 4500  
Tuuliluokka: 3 3 3 3 3 3 2

Tuulennopeus:

Luokka 3: 11-13 m/s Luokka 2: 8 - 10 m/s

SWINGLINE ja TOPLINE nivelvarren tunnusomaisimmat piirteet ovat tyylikkyys, katseita keräävä muotoilu ja vakuuttava suorituskyky. Kaikki nivelvarren komponentit on kehitetty toimimaan vaivattomasti ja sen pitkäikäinen kestävyys on todistetusti testattu vaativissa kestävyystesteissä. Käyttämällä korkealaatuista alumiinia yhdessä lujien painevalettujen osien kanssa taataan optimaalinen toiminta äärimmäisissäkin olosuhteissa. Murtolujat teräskaapelit on suojattu korkealaatuksella PUR -muovilla korroosiota ja muita ulkoisia epäpuhtauksia vastaan. Kankaan täydellisen kireyden takaavat nivelvarren yläprofiiliin sisällä olevat jousimaiset liittimet.

## TEKNISET TIEDOT

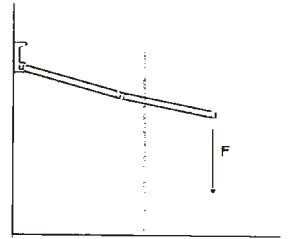
Suurin sallittu riiputuspaino per nivelvarsi

SL = Swingline; TL=Topline -nivelvarsi

Ulottuma	ARVO (F)	
1500 mm	SL 72 kg	TL 120 kg
2000 mm	SL 54 kg	TL 90 kg
2500 mm	SL 43 kg	TL 72 kg
3000 mm	SL 36 kg	TL 60 kg
3500 mm	-	TL 80 kg
4000 mm	-	TL 70 kg
4500 mm	-	TL 62 kg

F = suurin sallittu paino nivelvarren päässä (arvo per nivelvarsi)

Yhdessä markiisissa väh. kaksi nivelvarsta.

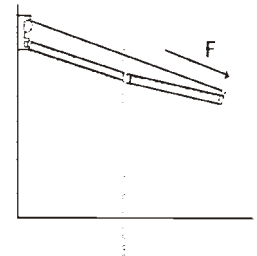


Teräsvaijerien määrä ja työntövoima per nivelvarsipari

SL = Swingline; TL=Topline -nivelvarsi

Ulottuma	Työntövoima (F)/Kaapelien määrä	
1500 mm	SL 51 kg/ 2	TL 65 kg/ 4
2000 mm	SL 56 kg/ 2	TL 72 kg/ 4
2500 mm	SL 74 kg/ 2	TL 80 kg/ 4
3000 mm	SL 78 kg/ 2	TL 91 kg/ 4
3500 mm	-	TL 99 kg/ 4
4000 mm	-	TL 100 kg/ 4
4500 mm	-	TL 90 kg/ 4

F = työntövoima nivelvarren päässä (arvo per nivelvarsipari).



Marcesa - keskipuomi

Lisävaruste Swingline ja Topline - markiiseihin

- oleskelutilan korkeus lisääntyy markiisin alla  
- vedenvälvyys kankaan päältä paranee



Perinteinen malli  
(vakiona)



Marcesa keskipuomilla  
(lisävaruste)

Nivelvarsiprofiili

Takanivelvarsiprofiili	SL	TL
Korkeus	58 mm	72 mm
Leveys	28 mm	35 mm
Seinämänpaksuus	1,6-2,4mm	2-2,6 mm
Paino	0,9 kg/m	1,3 kg/m

Etunivelvarsiprofiili

Korkeus	50 mm	62 mm
Leveys	25 mm	32 mm
Seinämänpaksuus	1,6-2,2 mm	1,8-2,1 mm
Paino	0,7 kg/m	0,83 kg/m

Markiisin asennuskorkeus riippuu ulottumasta ja halutusta kaltevuuskulmasta

