

Max leveys 4000 mm

Max korkeus jopa 5000 mm (riippuen kankaan painosta)

Sisäänrakennettu Easilift-kevennysjousisysteemi

Kangasputki alumiinia, halkaisija 55 mm, extravahva kennorakenne

Patentoitu kankaan kiinnitys putken uraan

Helppo asentaa kattoon tai seinään

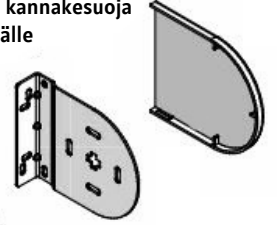
Saatavilla mekanismin ja kannakkeiden värit: valkea/musta

Ketjun kätisyys valittavissa

Toimitetaan testattuna

Takuu 5 vuotta

55 kannake ja kannakesuoja
mekanismipäälle

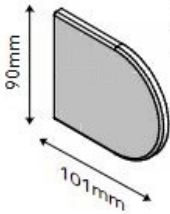


55 mekanismi ja käyttöketju

- huomioi lapsiturvallisuus
- ketjun vakio pituus 950 mm

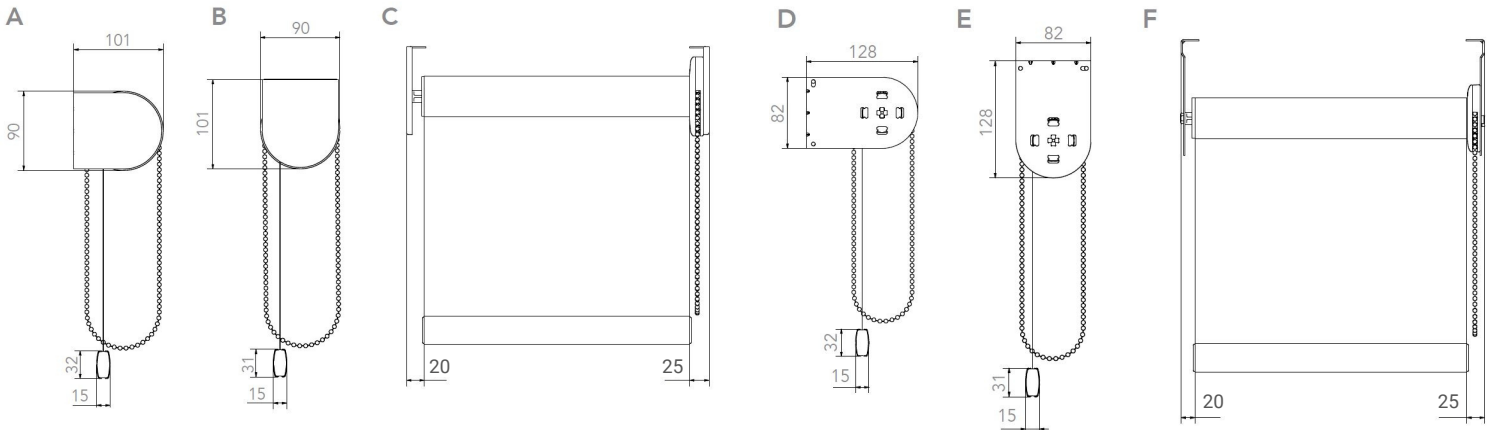
Easilift-kevennysysteemi
(sijoittuu kangasputken sisälle)

55, 0-pää, kannake
ja kannakesuoja



Alalista: Vakiomallit:

- litteä muovi / alumiininen, edestä
- tai kokonaan kankaalla päällystetty
- pyöreä alumiininen, ei päällystetty (valkea/alu)



A) 55 kannake seinään asennettuna B) 55 kannake kattoon asennettuna C) 55 rullaverho edestä

D) 55 pitkä kannake seinään asennettuna E) 55 pitkä kannake kattoon asennettuna F) 55 rullaverho pitkällä kannakkeilla edestä