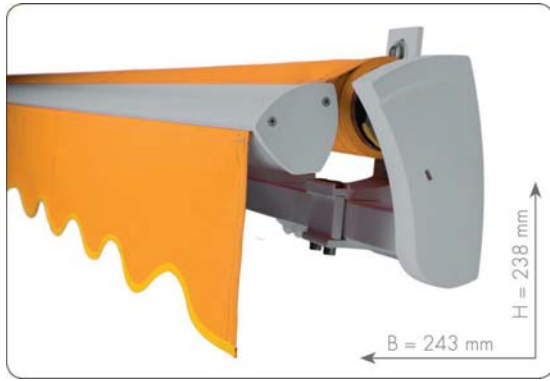
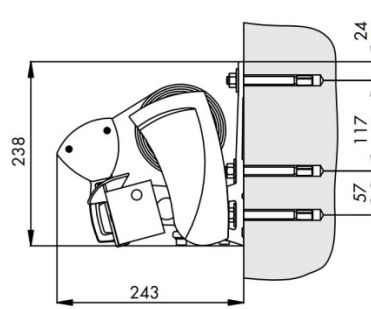


VEIVI- / MOOTTORIKÄYTTÖ



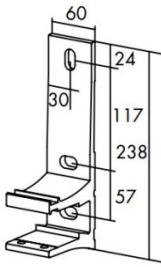
max. leveys 7000mm	max. ulottuma 4500mm	sarjaan 3-osaa max 19,5 m
-----------------------	-------------------------	------------------------------



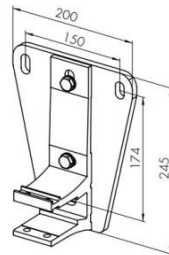
Rungonvärit:
RAL 9010 valkea
RAL 9006 harmaa

* Saatavana kaikissa RAL-väreissä

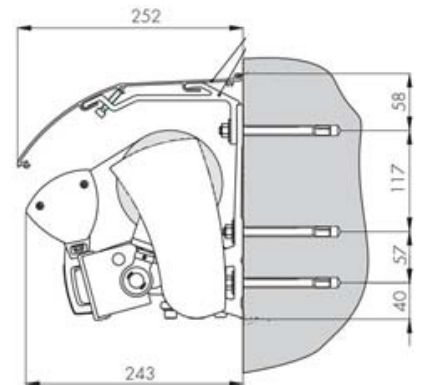
Seinäkannake vakio



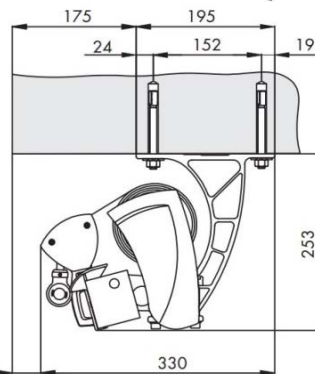
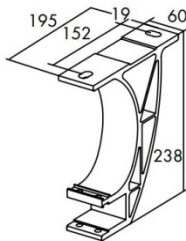
Lisäasennuslevy



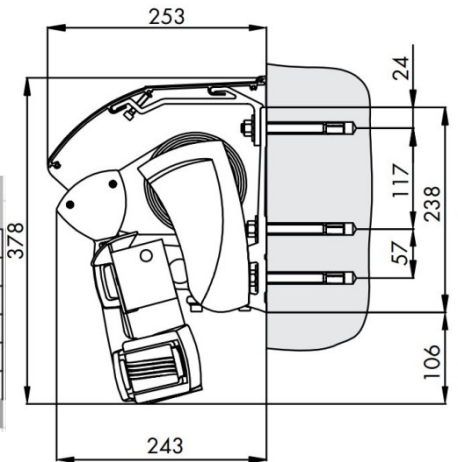
Kateprofiililla



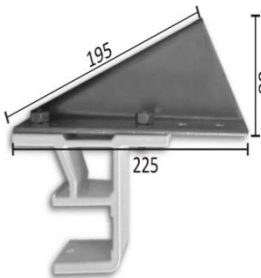
Kattokannake



Ristikkäisnível + kateprofiili



Kattoasennuskiila



Kannakkeiden määrä

Leveys mm->	1250	2010-	2260-	2510-	3010-	3760-	4010-	4260-	5010-	6010-	6510-	
Ulottuma	2000	2250	2500-	3000	3750	4000	4250	4250	6000	6500	7000	
1500	2			3			3					
2000	2			3			3					
2500	2			3			5		6			
3000	2		4		5		5		6			
3500	4			5		5		6				
4000	4			5		5		6				
4500	5											

MOOTTORIN VALINTA TAULUKKO

Nivelvarsien lukumäärä	2	3	4	6
Markkiisin max.leveys	6,5	7,0 m	13 m	19,5 m
Ulottuma: 1500-3000 mm	50 Nm	70 Nm	80 Nm	120 Nm

Mitat	Ulottuma mm	1500	2000	2500	3000	3500	4000	4500
Minimileveys	normaali	1980	2480	2980	3480	3980	4480	5000
	ristikkäisnível	1250	1500	1750	2000	2250	2500	X
Riiputuspaino (2 nivelvartta)		240 kg	180 kg	144 kg	120 kg	160 kg	140 kg	124 kg
Työntövoima (2 nivelvartta)		65 kg	72 kg	80 kg	91 kg	99 kg	100 kg	90 kg
Tuuliluokka		3	3	3	3	3	3	2

Maksimileveys 1-osaisena: veivillä 6000 mm ./ Moottorilla 7000 mm

Maksimileveys 2-osaisena: 14 000 mm vain motorisoituna

Ulottuma 4500 mm ei sarjaankytkettävissä

Maksimileveys 3-osaisena: 19 500 mm vain motorisoituna

Kangasputki: Ø 78 mm

Kaltevuuskulma: 5 - 45° normaaliaisat; 10 - 30° ristikkäisnível; suositus vähintään 15°

